



### 杭打船 “ CP4501 ”

### Piling Barge “ CP4501 ”

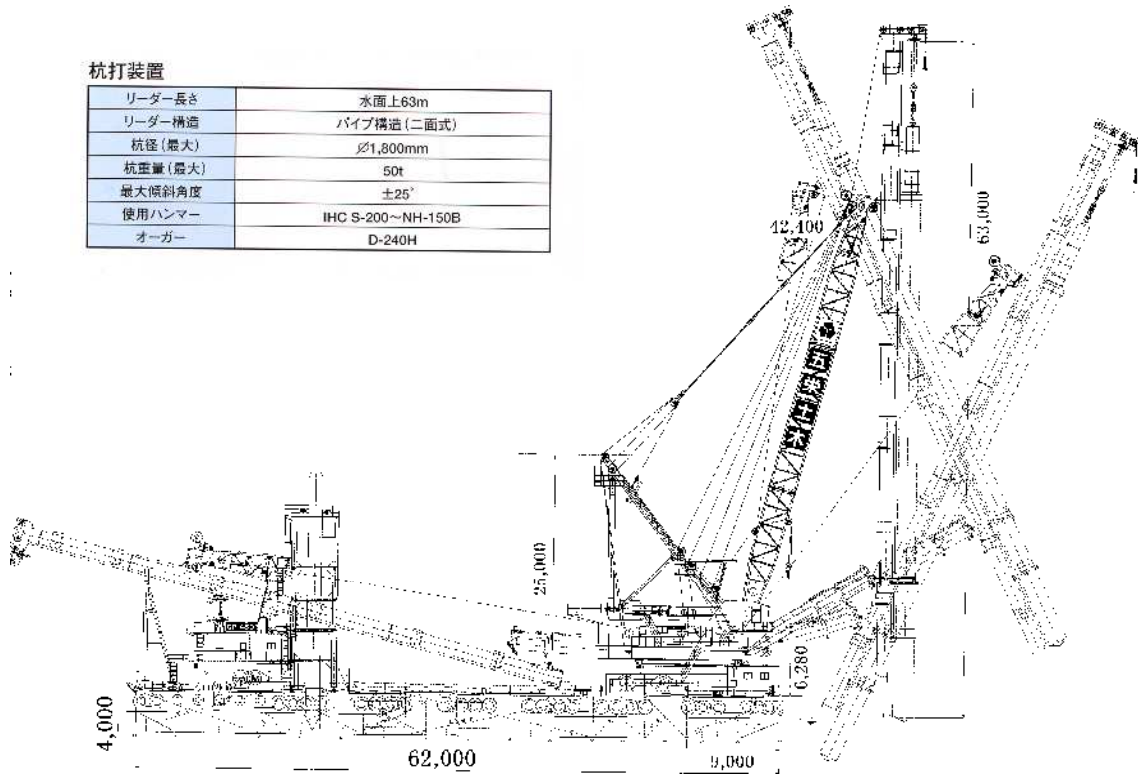
1 .	建造所	Builder	S.K.K. Japan
2 .	建造年月	Year of Build	1997
3 .	満載排水屯数	Displacement Tonnage	2,998ton
4 .	長さ(型)	Overall Length(b.p.)	62.0m
5 .	幅(型)	Breadth(mld.)	25.0m
6 .	深さ(型)	Depth(mld.)	4.0m
7 .	満載喫水	Maximum Draught	2.5m
8 .	檣高(水面高)	Leader High (upper water level)	63.0m
9 .	杭最大寸法	Maximum Pile Size (upper W.L)	1,800 × 50m
1 0 .	杭最大重量	Maximum Pile Weight	50t
1 1 .	ハンマー	Hammer	IHC S-200 ~ NH-150B
1 2 .	全装備機関出力	Total Installed Power	2,180PS/1,600kW



本社 東京都江東区有明 3-7-26 Tel(03)5564-2411  
 3-7-26 ARIAKE KOTO-KU TOKYO JAPAN Tel(03)5564-2411

杭打装置

リーダー長さ	水面上63m
リーダー構造	パイプ構造(二面式)
杭径(最大)	φ1,800mm
杭重量(最大)	50t
最大傾斜角度	±25°
使用ハンマー	IHC S-200~NH-150B
オーガー	D-240H



杭打船 “CP4501”

Piling Barge “CP4501”

1 .	建造所	Builder	S.K.K. Japan
2 .	建造年月	Year of Build	1997
3 .	満載排水屯数	Displacement Tonnage	2,998ton
4 .	長さ(型)	Overall Length(b.p.)	62.0m
5 .	幅(型)	Breadth(mld.)	25.0m
6 .	深さ(型)	Depth(mld.)	4.0m
7 .	満載喫水	Maximum Draught	2.5m
8 .	檣高(水面高)	Leader High (upper water level)	63.0m
9 .	杭最大寸法	Maximum Pile Size (upper W.L)	1,800 x 50m
10 .	杭最大重量	Maximum Pile Weight	50t
11 .	ハンマー	Hammer	IHC S-200 ~ NH-150B
12 .	全装備機関出力	Total Installed Power	2,180PS/1,600kW



本社 東京都江東区有明 3-7-26 Tel(03)5564-2411

3-7-26 ARIAKE KOTO-KU TOKYO JAPAN Tel(03)5564-2411



## 起重機船 “ CP4501 ”

## Crane Barge “ CP4501 ”

1 .	建造所	Builder	S.K.K. Japan
2 .	建造年月	Year of Build	1997
3 .	満載排水屯数	Displacement Tonnage	3,916ton
4 .	長さ(型)	Length(b.p.)	62.0m
5 .	幅(型)	Breadth(mld.)	25.0m
6 .	深さ(型)	Depth(mld.)	4.0m
7 .	満載喫水	Maximum Draught	2.7m
8 .	クレーン能力	Crane Capacity	450t × 13.7m
9 .	全装備機関出力	Total Installed Power	2,180PS/1,600kW

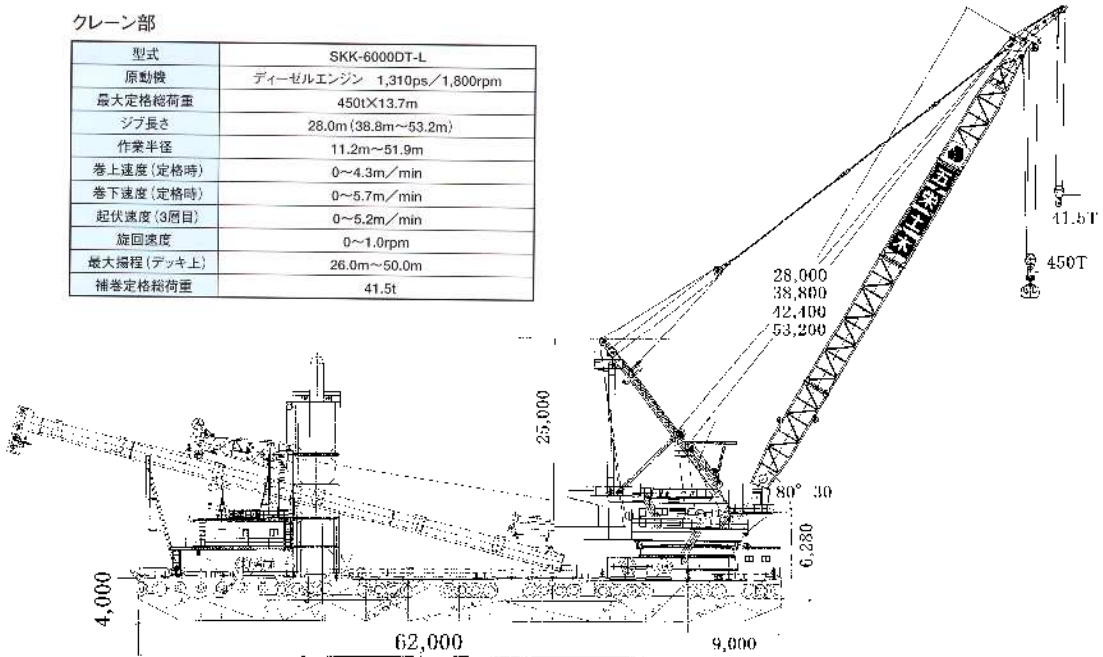


本社 東京都江東区有明 3-7-26 Tel(03)5564-2411

3-7-26 ARIAKE KOTO-KU TOKYO JAPAN Tel(03)5564-2411

クレーン部

型式	SKK-6000DT-L
原動機	ディーゼルエンジン 1,310ps/1,800rpm
最大定格総荷重	450t×13.7m
ジブ長さ	28.0m (38.8m～53.2m)
作業半径	11.2m～51.9m
巻上速度(定格時)	0～4.3m/min
巻下速度(定格時)	0～5.7m/min
起伏速度(3層目)	0～5.2m/min
回転速度	0～1.0rpm
最大掃程(デッキ上)	26.0m～50.0m
補巻定格総荷重	41.5t



起重機船 “ CP4501 ”

Crane Barge “ CP4501 ”

1 .	建造所	Builder	S.K.K. Japan
2 .	建造年月	Year of Build	1997
3 .	満載排水屯数	Displacement Tonnage	3,916ton
4 .	長さ(型)	Length(b.p.)	62.0m
5 .	幅(型)	Breadth(mld.)	25.0m
6 .	深さ(型)	Depth(mld.)	4.0m
7 .	満載喫水	Maximum Draught	2.7m
8 .	クレーン能力	Crane Capacity	450t × 13.7m
9 .	全装備機関出力	Total Installed Power	2,180PS/1,600kW



本社 東京都江東区有明 3-7-26 Tel(03)5564-2411

3-7-26 ARIAKE KOTO-KU TOKYO JAPAN Tel(03)5564-2411